


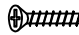
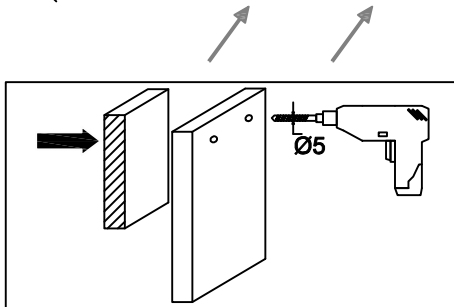
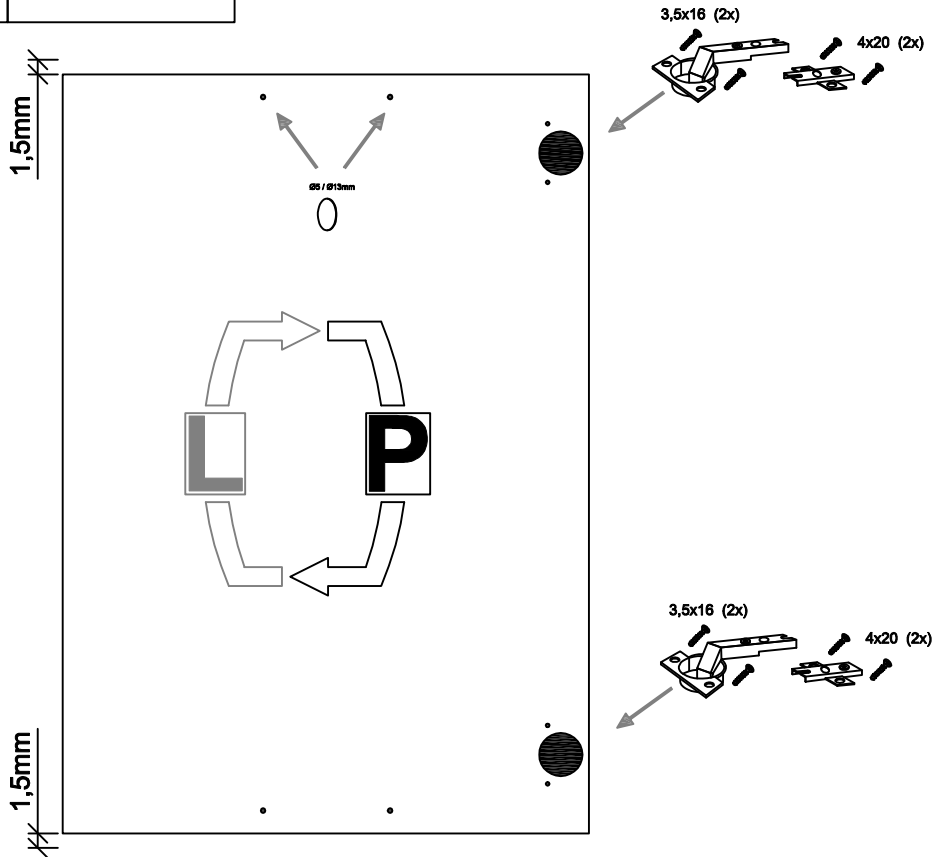
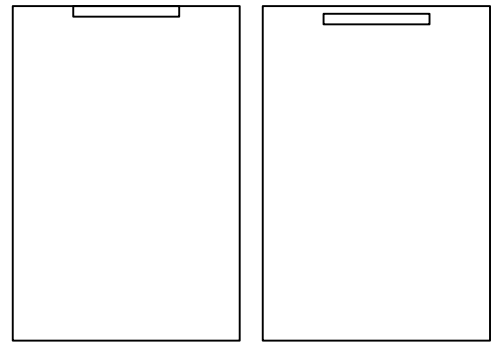
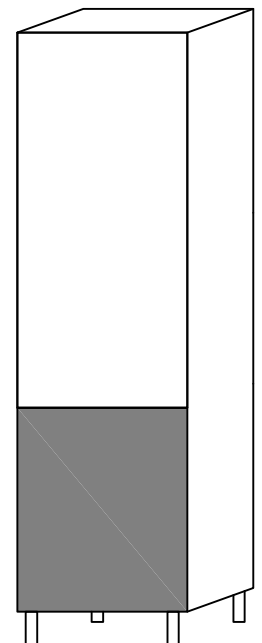


F11 1D450

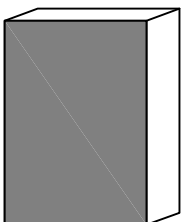
M	x2	J	x4
		$\varnothing 5 / \varnothing 13\text{mm}$	
Q	x4	S	x4
3,5x16mm		4x20mm	
			



K1 VS450



K11 HS450
V:720



K13 HS900
V:720



K5 DS450 **K7 DS900**

